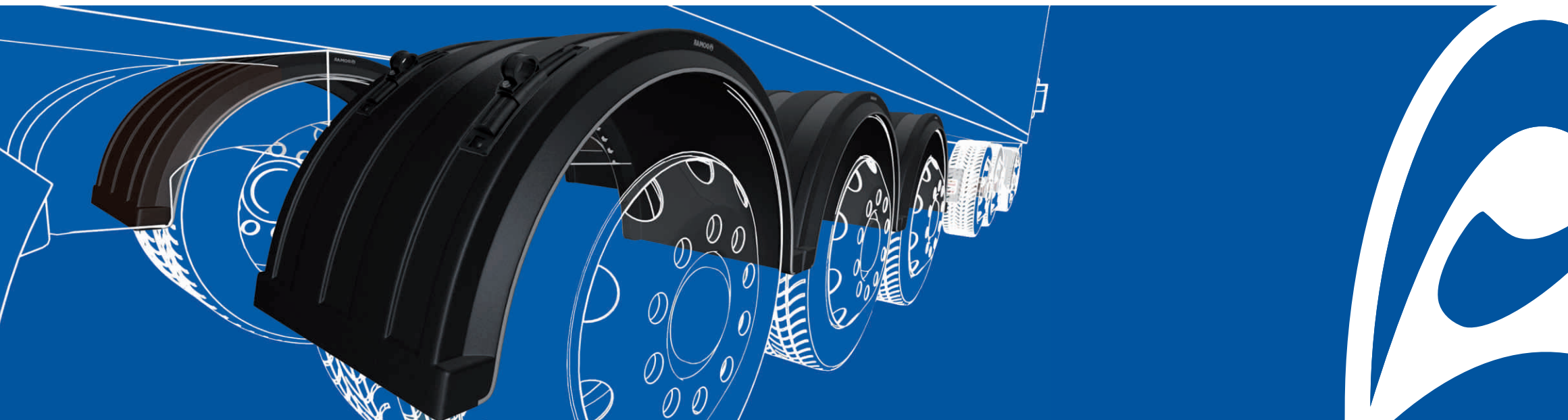


TUBES AND SUPPORTS  
TUBI E SUPPORTI  
TUBES ET SUPPORTS  
SOPORTES Y BRIDAS DE SOPORTE  
TRAGROHRE UND HALTERUNGEN



 **DOMAR**

### BLACK POWDER COATED STRAIGHT TUBE

TUBO DRITTO VERNICIATO NERO CON TAPPO  
SOPORTE ALETA NEGRO CON TAPÓN  
ROHR, SCHWARZ LACKIERT, GERADE, MIT VERSCHLUSS  
TUBE DROIT, PEINTURE NOIRE AVEC BOUCHON

COD	L	Ø
DK8010	580	42
DK8012	800	42

DIMENSIONS IN mm



### BLACK POWDER COATED STRAIGHT TUBE WITH SCREW

TUBO DRITTO VERNICIATO NERO CON TAPPO ATTACCO CHASSIS  
SOPORTE ALETA NEGRO, ATAQUE CHASSIS Y TAPÓN  
ROHR, SCHWARZ GESTR., GERADE, MIT VERSCHLUSS U. CHASSISVERBINDUNG  
TUBE DROIT, PEINTURE NOIRE, AVEC BOUCHON, FIXATION AU CHASSIS

COD	L	Ø
DK8020	580	42
DK8022	800	42

DIMENSIONS IN mm



### BLACK POWDER COATED STRAIGHT TUBE TRIANGULAR BASE

TUBO DRITTO VERNICIATO NERO ATTACCO 3 FORI CON TAPPO  
SOPORTE DE ALETA CON BASE TRIANGULAR, ATAQUE 3 AGUJEROS Y TAPÓN  
ROHR, SCHWARZ LACK., GERADE, VERBINDUNG MIT 3 LÖCHERN U. VERSCHLUSS  
TUBE DROIT, PEINTURE NOIRE, FIXATION 3 TROUS AVEC BOUCHON

COD	L	Ø
DK8030	580	42
DK8032	800	42

DIMENSIONS IN mm



### STRAIGHT BLACK POWDER COATED TUBE WITH WELDED SCREW

TUBO DRITTO VERNICIATO NERO ATTACCO DIRETTO CHASSIS AGGANCIAMENTO FILETTATO  
SOPORTE DE ALETA PINTADO NEGRO, CON ESPARRAGO  
ROHR, GERADE, SCHWARZ LACKIERT, MIT SCHRAUBE DIREKTE CHASSISVERBINDUNG  
TUBE DROIT, VERNI NOIR, FIXATION DIR. CHASSIS, ACCROCHAGE FILETE

COD	L	Ø
DK8060	580	42
DK8062	800	42

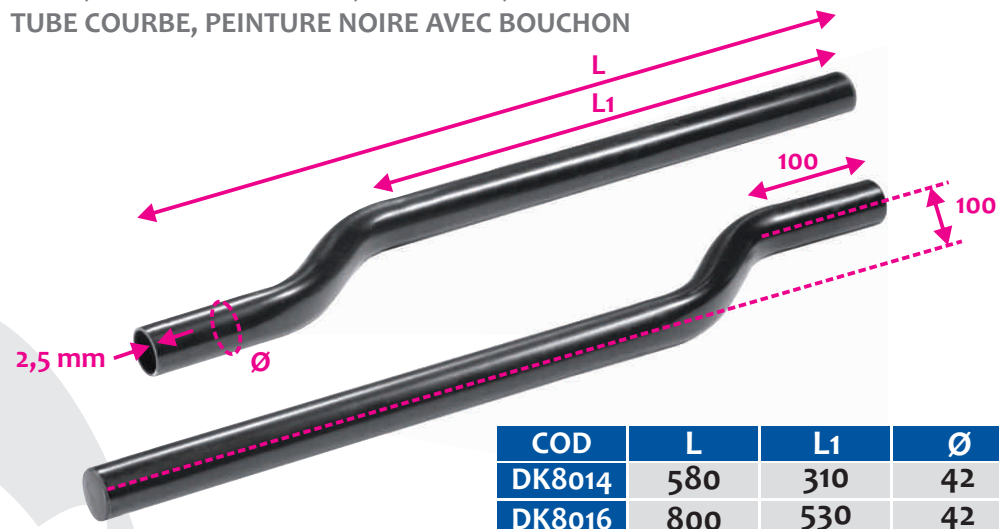
DIMENSIONS IN mm



DETAIL  
DETAIL

### BLACK POWDER COATED CURVED TUBE

TUBO CURVO VERNICIATO NERO CON TAPPO  
 SOPORTE ALETA CURVADO NEGRO, CON TAPÓN  
 ROHR, SCHWARZ LACKIERT, GEKRÖPFT, MIT VERSCHLUSS  
 TUBE COURBE, PEINTURE NOIRE AVEC BOUCHON

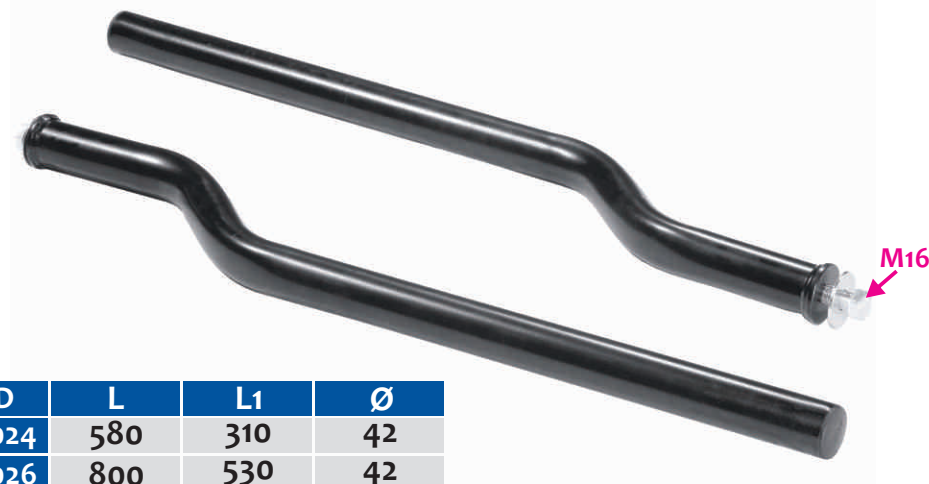


COD	L	L1	Ø
DK8014	580	310	42
DK8016	800	530	42

DIMENSIONS IN mm

### BLACK POWDER COATED CURVED TUBE WITH SCREW

TUBO CURVO VERNICIATO NERO CON TAPPO ATTACCO CHASSIS  
 SOPORTE ALETA CURVADO NEGRO, ATAQUE CHASIS Y TAPÓNÓN  
 ROHR, SCHWARZ LACKIERT, GEKRÖPFT, MIT VERSCHLUSS UND CHASSISVERBINDUNG  
 TUBE COURBE, PEINTURE NOIRE, AVEC BOUCHON, FIXATION AU CHASSIS



COD	L	L1	Ø
DK8024	580	310	42
DK8026	800	530	42

DIMENSIONS IN mm

### BLACK POWDER COATED CURVED TUBE WITH TRIANGULAR BASE

TUBO CURVO VERNICIATO NERO ATTACCO 3 FORI CON TAPPO  
 SOPORTE DE ALETA CURVADO NEGRO, ATAQUE 3 AGUJEROS CON TAPÓN  
 ROHR SCHWARZ LACKIERT GEKRÖPFT VERSCHLUSS UND CHASSISVERBINDUNG  
 TUBE COURBE, PEINTURE NOIRE, FIXATION 3 TROUS AVEC BOUCHON



COD	L	L1	Ø
DK8034	580	310	42
DK8036	800	530	42

DIMENSIONS IN mm

### BLACK POWDER COATED CURVED TUBE WITH SCREW

TUBO CURVO VERNICIATO NERO ATTACCO DIRETTO CHASSIS AGGANCIAMENTO FILETTATO  
 SOPORTE DE ALETA CURVADO PINT. NEGRO, AT. CHASIS, ENGANCHE FILETADO  
 ROHR GEKRÖPFT SCHWARZ LACKIERT SCHRAUBE DIREKTE CHASSISVERBINDUNG  
 TUBE COURBE, VERNI NOIR, FIX. DIR. AU CHASSIS, ACCROCHAGE FILETE



COD	L	L1	Ø
DK8064	580	310	42
DK8066	800	530	42

DIMENSIONS IN mm

**BLACK POWDER COATED STRAIGHT TUBE WITH TRIANGULAR BASE**

TUBO DRITTO VERNICIATO NERO ATTACCO 3 FORI CON TAPPO

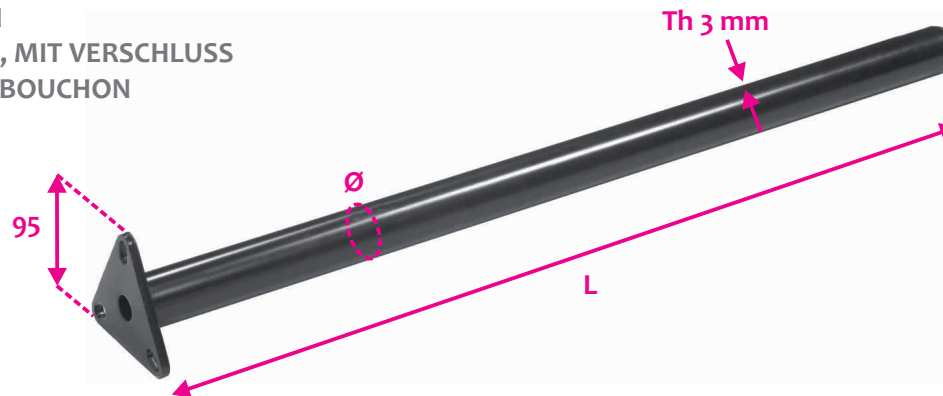
SOPORTE ALETA NEGRO CON TAPÓN

ROHR, SCHWARZ LACKIERT, GERADE, MIT VERSCHLUSS

TUBE DROIT, PEINTURE NOIRE AVEC BOUCHON

COD	L	Ø
DK8040	800	48

DIMENSIONS IN mm



**BLACK POWDER COATED STRAIGHT TUBE WITH SCREW**

TUBO DRITTO VERNICIATO NERO ATTACCO CHASSIS

SOPORTE DE ALETA CON ATAQUE CHASIS, NEGRO

ROHR, SCHWARZ LACKIERT, GERADE, MIT DIREKTER CHASSISVERBINDUNG

TUBE DROIT, PEINTURE NOIRE, FIXATION DIRECTE AU CHASSIS

COD	L	Ø
DK8042	800	48

DIMENSIONS IN mm



**BLACK POWDER COATED CURVED TUBE WITH 60 MM DISTANCE AND WELDED SCREW**

TUBO CURVO VERNICIATO NERO INTERASSE 60 CON AGGANCIO FILETTATO ATTACCO CHASSIS

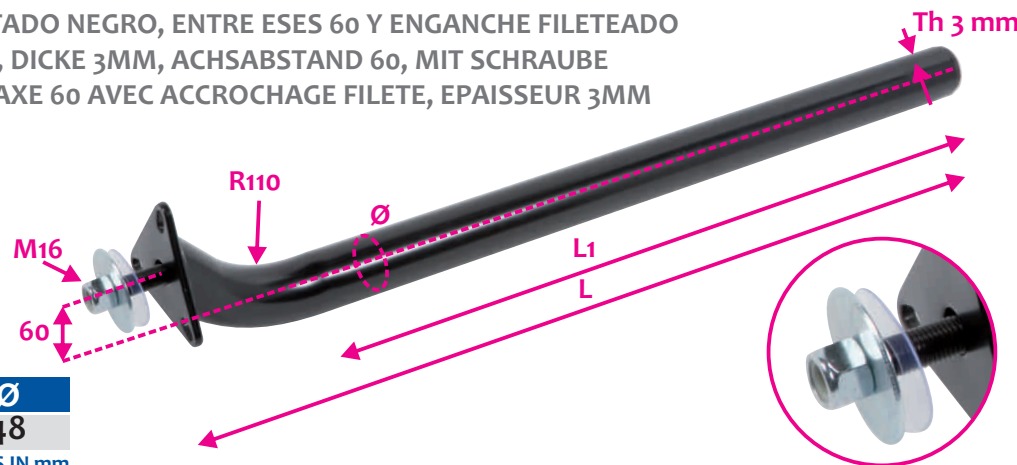
SOPORTE DE ALETA, CURVADO, PINTADO NEGRO, ENTRE ESES 60 Y ENGANCHE FILETEADO

ROHR, GEKRÖPFT, SCHWARZ LACK., DICKE 3MM, ACHSABSTAND 60, MIT SCHRAUBE

TUBE COURBE, VERNI NOIRE, ENTRAXE 60 AVEC ACCROCHAGE FILETE, EPAISSEUR 3MM

COD	L	L1	Ø
DK8046	800	685	48

DIMENSIONS IN mm



**CUSTOMIZATION FOR ALL TUBES**

PERSONALIZZAZIONE PER TUTTI I TUBI

PERSONALIZACIÓN PARA TODOS LOS TUBOS

ANPASSUNG FÜR ALLE ROHRE

PERSONNALISATION DE TOUS LES TUBES

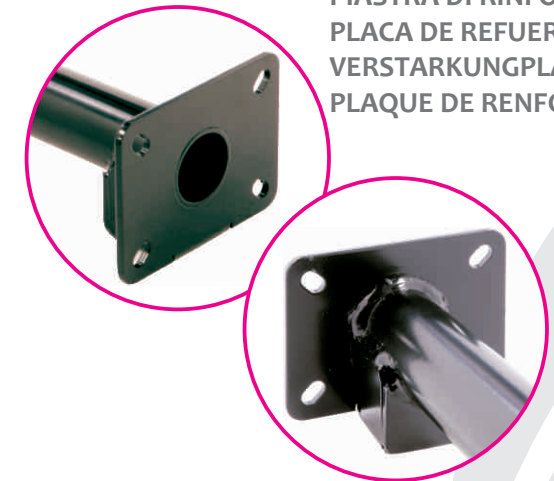
**REINFORCING**

PIASTRA DI RINFORZO

PLACA DE REFUERZO

VERSTÄRKUNGSPLATTE

PLAQUE DE RENFORT



**SQUARED**  
QUADRATA  
CUADRADO  
SQUARE  
SQUARE



**TRIANGULAR**  
TRIANGOLARE  
TRIANGULO  
DREIECK  
TRIANGLE

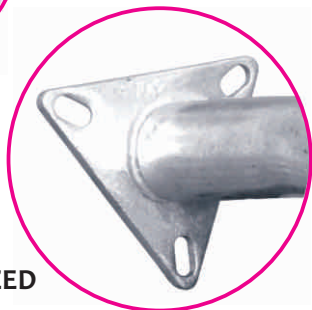




### CUSTOMIZATION FOR ALL TUBES

PERSONALIZZAZIONE PER TUTTI I TUBI  
 PERSONALIZACIÓN PARA TODOS LOS TUBOS  
 ANPASSUNG FÜR ALLE ROHRE  
 PERSONNALISATION DE TOUS LES TUBES

ZINCED  
 ZINCATO A FREDDO  
 CINCADO  
 VERZINKT  
 ZINGUÉ

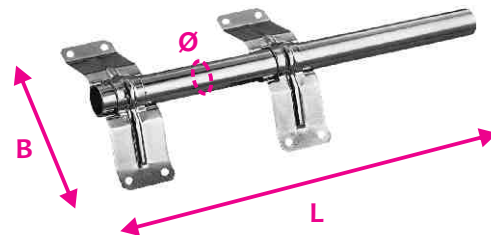


HOT DEEP GALVANIZED  
 ZICATO A CALDO  
 GALVANIZADO CALIENTE  
 FEUER VERZINKT  
 GALVANISÉ À CHAUD



### ADJUSTABLE SUPPORT FOR MUDGUARD

STAFFA PARAFANGO REGOLABILE  
 SOPORTE GUARDABARRO  
 EINSTELLBARER KOTFLÜGELHALTER  
 BRIDE AILE REGLABLE ZINGUE

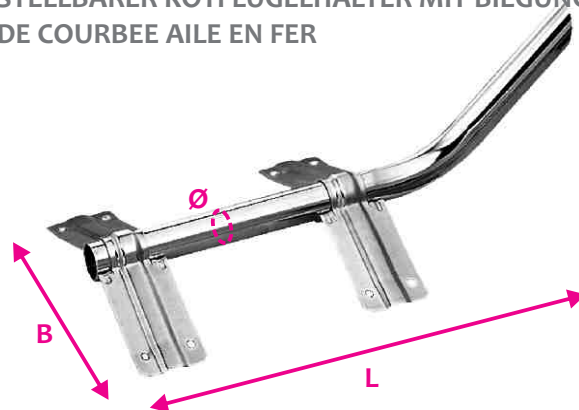


COD	TYPE	B	L	Ø
DK8312	ZINC PLATED	240	600	42

DIMENSIONS IN mm

### ADJUSTABLE CURVED SUPPORT FOR MUDGUARD

STAFFA CURVA PARAFANGO REGOLABILE  
 SOPORTE DE ALETA CURVADA  
 EINSTELLBARER KOTFLÜGELHALTER MIT BIEGUNG  
 BRIDE COURBEE AILE EN FER

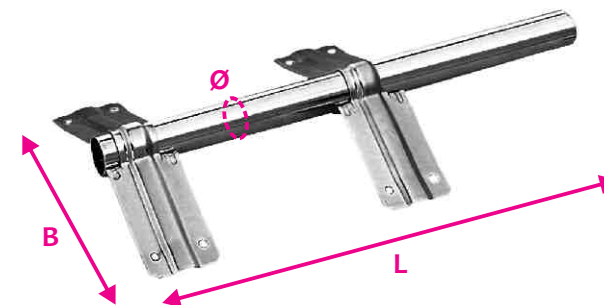


COD	TYPE	B	L	Ø
DK8322	STEEL	410	800	54
DK8324	ZINC PLATED	410	800	54
DK8326	STAINLESS STEEL	410	800	54

DIMENSIONS IN mm

### ADJUSTABLE SUPPORT FOR MUDGUARD

STAFFA PARAFANGO REGOLABILE  
 SOPORTE GUARDABARRO ZINCADA  
 EINSTELLBARER KOTFLÜGELHALTER  
 BRIDE AILE REGLABLE ZINGUE

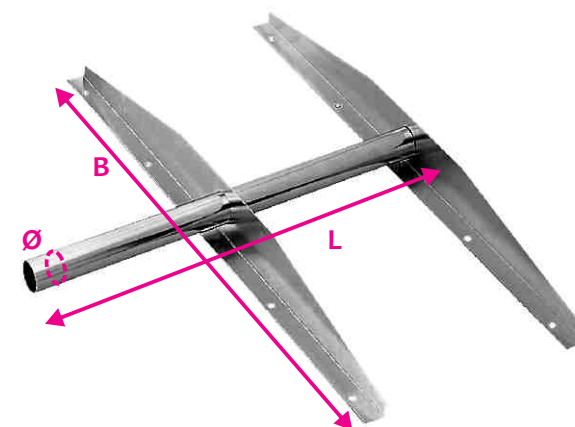


COD	TYPE	B	L	Ø
DK8318	ZINC PLATED	410	740	54
DK8320	STAINLESS STEEL	410	740	54

DIMENSIONS IN mm

### ZINC PLATED CENTRAL STAY FOR MUDGUARDS

STAFFA PARAFANGO ZINCATA CENTRALE  
 SOPORTE CENTRAL DE ALETA CINCADA  
 VERZINKTER KOTFLÜGELHALTER MITTELTEIL  
 BRIDE AILE ZINGUEE CENTRALE



COD	TYPE	B	L	Ø
DK8328	ZINC PLATED	1000	740	54

DIMENSIONS IN mm