



81205



81206



81208



81209

ITA

Cassetta porta attrezzi in polipropilene, realizzata con stampaggio ad iniezione

- Nervature di rinforzo per garantire solidità e resistenza nel tempo;
- Chiusura con serratura per una maggiore sicurezza;
- Guarnizione interna in TPE e coperchio avvolgente per evitare l'ingresso di acqua e polveri;
- Materiale plastico di prima scelta con alta resistenza a raggi UV, fiamme, oli lubrificanti e idrocarburi, alte e basse temperature;
- Ottimizzazione logistica grazie alla possibilità di impilaggio del prodotto smontato. Assemblaggio rapido e intuitivo.

DEU

Werkzeugkasten aus Polypropylen, im Spritzgussverfahren hergestellt

- Verstärkungsrippen für maximale Stabilität und lange Produktlebensdauer;
- Verschluss mit Schließzylinder für maximale Sicherheit;
- TPE-Innendichtung und überlappender Deckel gegen Staub und Wassereintritt;
- Kunststoff-Materialien erster Wahl mit höher Beständigkeit gegen UV Strahlen, Feuer, Schmieröle und Kohlenwasserstoffe, hohe und niedrige Temperaturen;
- Optimierte Logistik durch platzsparenden Transport von unmontierten Produkten. Schnelle und intuitive Montage.

ESP

Caja de herramientas en polipropileno, fabricada con sistema de moldeo por inyección

- Nervaduras reforzadas para garantizar solidez y resistencia en el tiempo;
- Cierre con cerradura para mayor seguridad;
- Estanqueidad al agua y polvos garantizada por junta en TPE y tapa envolvente;
- Material plástico de primera calidad con alta resistencia a los rayos UV, llamas de fuego, aceites lubricantes e hidrocarburos, altas y bajas temperaturas;
- Optimización logística gracias a la posibilidad de apilar el producto desmontado. El montaje es rápido e intuitivo.

ENG

Toolbox made of polypropylene by injection moulding

- Reinforcement ribs to ensure stability and durability;
- Cylinder lock to ensure maximum security;
- Internal TPE seal and enveloping lid against water and dust ingress;
- First choice plastic material with high resistance to UV rays (accelerated weathering test), flammability, fuel and lubricating oil, high and low temperatures;
- Logistics optimization thanks to the stackability of the disassembled product. Fast and intuitive to assemble.

FRA

Coffre à outils en polypropylène, fabriqué par moulage par injection

- Nervures de renforcement pour garantir solidité et résistance au fil du temps;
- Fermeture avec serrure pour un meilleur niveau de sécurité;
- Joint intérieur en TPE et couvercle enveloppant qui garantissent l'étanchéité à l'eau et aux poudres;
- Matière plastique de premier choix très résistante aux rayures UV, flammes, huiles lubrifiantes et hydrocarbures, basses et hautes températures;
- Optimisation logistique grâce à la possibilité d'empiler les produits les uns dans les autres. L'assemblage est rapide et intuitif.

RUS

Инструментальный ящик, произведен из полипропилена, методом - литьё под давлением

- Укрепленная структура ящика гарантирует его прочность и долговечность.
- Ручки с цилиндрическими замками обеспечат безопасность содержимого ящика.
- Крышка, с краями покрывающими корпус ящика, и герметизирующий уплотнитель TPE препятствуют попаданию воды и влаги
- Пластика с высокой устойчивостью к воспламеняемости, влаге и пыли, к горючим и к смазочным материалам, к UV излучению и к высоким и низким температурам
- Оптимальная логистика благодаря возможности штабелирования разобранных ящиков. Простая и быстрая сборка.

89545



ITA	Catenella zincata (pz 2)
ENG	Galvanized chain (2 pcs)
DEU	Verzinkte Kette (2 Stück)
FRA	Chaînette galvanisée (2 pcs)
ESP	Cadena galvanizada (2 piezas)
RUS	Оцинкованная цепочка (2 шт.)

89500 (for 81209)

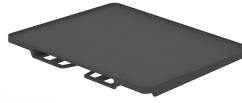


ITA	Kit molle a gas (2 pz)
ENG	Gas spring set (2 pcs)
DEU	Gasfedersatz (2 Stk.)
FRA	Kit ressorts à gaz (2 pcs)
ESP	Kit de amortiguadores a gas (2 piezas)
RUS	Набор газовых пружин (2 шт.)



ITA	Logo serigrafato personalizzabile
ENG	Serigraphy with customized logo
DEU	Siebdruck-Logo, personalisierbar
FRA	Logo personnalisable par sérigraphie
ESP	Logotipo de serigrafía personalizable
RUS	Печать вашего логотипа

89513 (for 81205)



ITA	Ripiano porta documenti in polipropilene
ENG	Shelf with document holder in polypropylene
DEU	Schubfach mit Dokumentenbehälter aus Polypropylen
FRA	Étagère en polypropylène avec dispositif porte-documents
ESP	Estante de polipropileno para documentos
RUS	Полочка из полипропилена с углублением для документов

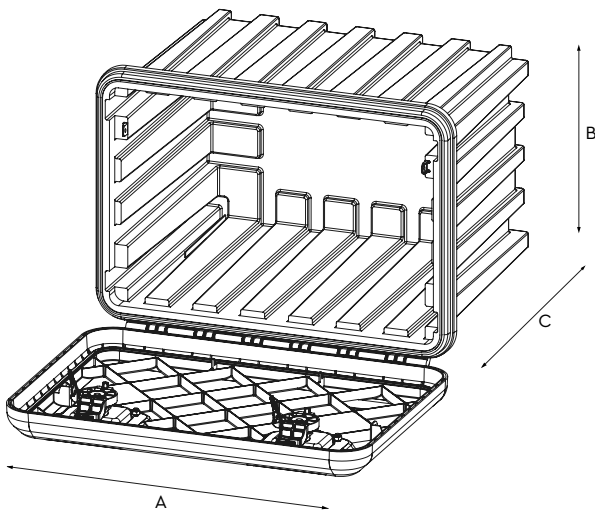
89560 - 89561 - 89562 - 89563 (for 81209)



ITA	Kit ripiani e divisori
ENG	Shelves and dividers kit
DEU	Satz für Einlegeboden und Trennbretter
FRA	Kit étagères et cloisons intérieurs
ESP	Kit de estantes y divisores
RUS	Наборы полочек и разделителей



ITA	Adesivo con logo personalizzabile
ENG	Label with customized logo
DEU	Aufkleber personalisierbar durch Kundenlogo
FRA	Autocollant avec logo personnalisable
ESP	Pegatina con logotipo personalizable
RUS	Наклейка с вашим логотипом



E11 73 R - 011168

ITA	Prodotto omologato come sistema di protezione laterale (OMOLOGAZIONE VCA)
ENG	Product approved as lateral protection system (VCA homologation)
DEU	Als seitlicher Anfahrerschutz zertifiziertes Produkt (VCA-ZERTIFIZIERUNG)
FRA	Produit homologué comme dispositif de protection latérale (HOMOLOGATION VCA)
ESP	Producto aprobado como sistema de protección lateral (HOMOLOGACIÓN VCA)
RUS	Изделие подтверждено как боковая защита на транспорте (УТВЕРЖДЕНИЕ VCA)

CODE	AxBxC EXTERNAL DIMENSIONS (mm)	WEIGHT (kg)	OPTIMAL LOAD (kg)	CAPACITY (lt)
81205	685x500x500	6,8	50	109
81206	858x522x500	10,5	75	134
81208	1062x522x500	13,3	80	169,4
81209	1250x522x500	15,4	80	203

CODE	FITTING BRACKETS		
	VERTICAL	HORIZONTAL	SPECIAL
81205	88401 - 88402	88420 - 88421 - 88422	
81206	88401-88402	88420-88421-88422	
81208	88401-88402	88420-88421-88422	
81209	88401 - 88402	88420 - 88421 - 88422	88430 - 88432