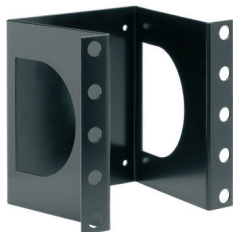


STAFFE PER PIEDE STABILIZZATORE
 FIXING KIT FOR STABILIZER LEG
 HALTER FÜR STÜTZWINDEN
 SUPPORTS POUR BÉQUILLES
 SOPORTES PARA PATA ESTABILIZADORA
 КРОНШТЕЙНЫ ДЛЯ ОПОРНОЙ НОГИ ПРИЦЕПА



FIT FOR: ADAMANT



88500

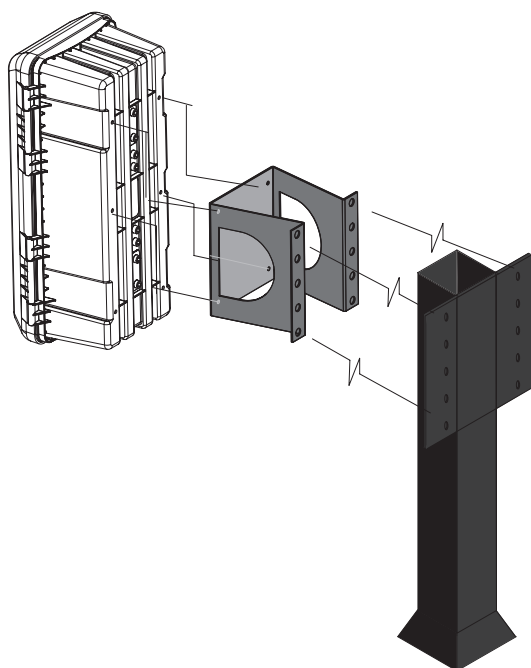
- ITA* Staffe in acciaio verniciate a polvere epossidica
- ENG* Epoxy-powder coated steel brackets
- DEU* Epoxy-pulverbeschichtete Halter
- FRA* Supports en acier vernis avec résine époxy
- ESP* Soportes de acero pintado en negro con polvo epoxídico
- RUS* Стальные кронштейны, порошковое покрытие на основе эпоксидной смолы

WEIGHT (kg)

THICKNESS (mm)

3,6

3,0



FIT FOR: ADAMANT - REGON



88501

- ITA* Staffe in acciaio zincate a freddo
- ENG* Cold galvanized steel brackets
- DEU* Kaltverzinkte Halter
- FRA* Supports en acier galvanisés à froid
- ESP* Soportes de acero galvanizado en frío
- RUS* Стальные кронштейны, холодное цинкование

88502

- ITA* Staffe in acciaio zincate a caldo
- ENG* Hot galvanized steel brackets
- DEU* Feuerverzinkte Halter
- FRA* Supports en acier galvanisés à chaud
- ESP* Soportes de acero galvanizado en caliente
- RUS* Стальные кронштейны, горячее цинкование

WEIGHT (kg)

THICKNESS (mm)

3,1

3,0

